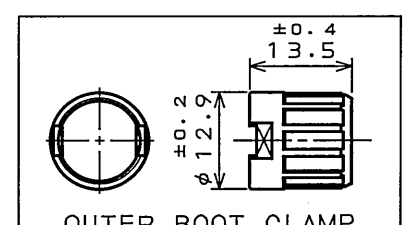
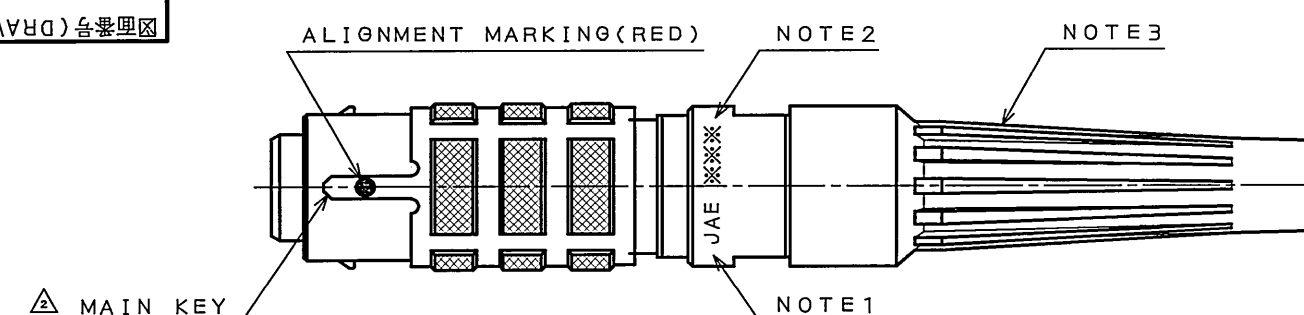


SJ104326
(ON DRAWING NO.)

版数 REV.	年月日 DATE	DCN NO.	変更内容 DESCRIPTION	製図 DR.	担当 CHK.	査閲 APPD.	承認 APPD.
2	26.Jan.2007	062114	REVISED FORM etc.		N.SASANO	E.MATSUMOTO	A.ONOGAWA
3	14.May.2007	062960	REVISED TITLE		T.TAKESHITA	E.Matsumoto	A.Onogawa



DESIGNATION
命名法

J B 5 D S 0 4 M M ※ ※ N

IDENTIFICATION
識別記号

APPLICABLE CABLE O.D.(TABLE-2)(NOTE4)
適合キャブタイケール外径(TABLE-2)(注4)

COLOR CODE(TABLE-1)(NOTE3)
カラーコード(TABLE-1)(注3)

CONTACT SIZE(M:#24)
コンタクトサイズ(M:#24)

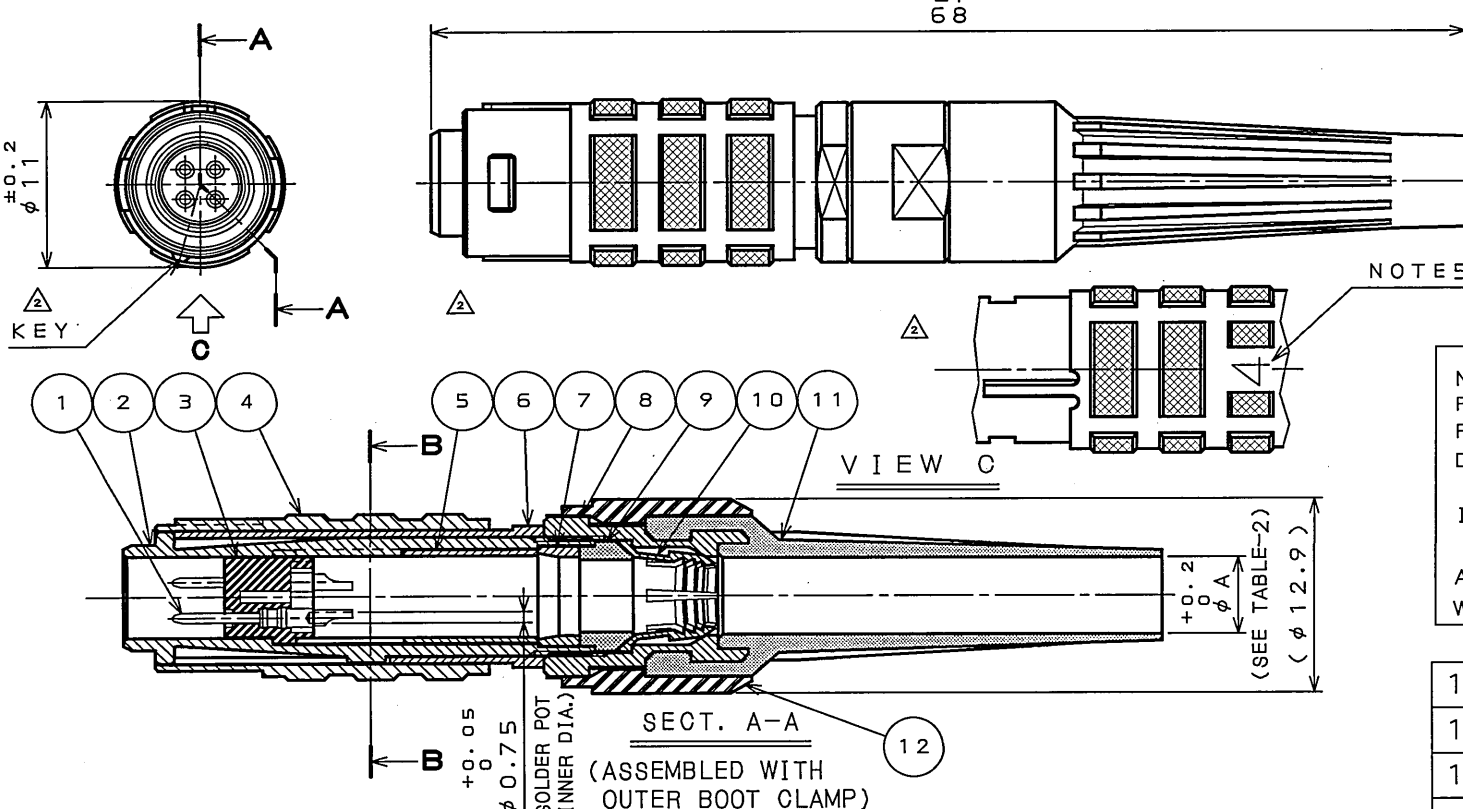
TERMINATION(M:SOLDER PIN)
結線方法(M:半田ピン)

NUMBER OF CONTACTS(4 CONTACTS)
芯数(4芯)

SHELL SIZE
シェルサイズ

MOUNTING CONFIGURATION(D:STRAIGHT PLUG)
接栓形状(D:ストレートプラグ)

SERIES
シリーズ



SPECIFICATION

NUMBER OF CONTACT	: 4
RATED VOLTAGE	: 320VAC Δ
RATED CURRENT	: 3A MAX per CONTACT
DIELECTRIC WITHSTANDING VOLTAGE	: 1500VAC (INITIAL)
INSURATION RESISTANCE	: 1000M Ω MIN (AT 500VDC, INITIAL)
APPLICABLE WIRE	: AWG#24 MAX
WATERPROOF	: IP68 (MATED)

仕様

芯数	: 4芯 Δ
定格電圧	: 320VAC Δ
定格電流	: 3A以下/1芯
耐電圧	: 1500VAC (初期値)
絶縁抵抗	: 1000M Ω 以上 (500VDCにて、初期値)
適用電線	: AWG#24以下
防水性能	: IP68 (嵌合時)

NOTE1. COMPANY LOGO "JAE" APPEARS IN THE AREA SHOWN.
2. PRODUCTION LOT NUMBER ARE MARKED AS INDICATED.
※※※ MANUFACTURER MONTH (1~9, X, Y, Z)
(JAN.~SEP., OCT., NOV., DEC.)
MANUFACTURER YEAR ('05, '06, '07, ...)

3. TABLE-1 SHOWS THE COLOR OF THE BOOT. No. "0" INDICATES (11) BOOT AND (12) OUTER BOOT CLAMP ARE NOT ATTACHED. THE STANDARD TYPE WOULD BE No. "1" (COLOR BLACK).
4. TABLE-2 INDICATES APPLICABLE CABLE O.D.
 Δ 5. NO. OF CONTACTS "4" APPEARS IN THE AREA SHOWN.

注1. 図示の位置に社名を表示する。【JAE】
2. 図示の位置に製造ロットNo.を表示する。
※※※ 製造月(1~9月, X:10月, Y:11月, Z:12月)
製造年('05, '06, '07, ...)
3. TABLE-1はブーツの色相を示す。No. "0"は(11)ブーツ及び(12)アウターブーツクランプが添付されないことを示す。尚、標準品はNo. "1" (色相: 黒)となる。
4. TABLE-2は適合キャブタイケール外径を示す。
 Δ 5. 図示の位置に芯数を表示する。【4】

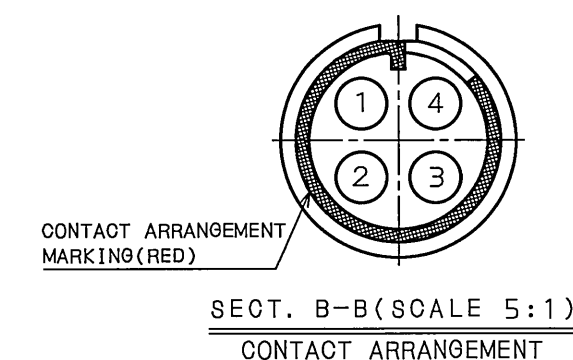


TABLE-1 (NOTE3)

No.	BOOT COLOR
0	NONE
1	BLACK
2	BLUE
3	RED
4	YELLOW

TABLE-2 (NOTE4)

No.	APPLICABLE CABLE O.D.	ϕ A
1	ϕ 4.5~ ϕ 5.0	ϕ 5.1

12	OUTER BOOT CLAMP	1	SYNTHETIC RESIN		ATTACHED PARTS
11	BOOT	1	ELASTOMER		(NOTE3)
10	CLAMP	1	COPPER ALLOY	NICKEL PLATING	
9	BUSHING	1	SYNTHETIC RUBBER		
8	GRAND NUT	1	COPPER ALLOY	CHROMIUM PLATING	
7	SHIELD SLEEVE	1	COPPER ALLOY	NICKEL PLATING	
6	SPRING	1	COPPER ALLOY	NICKEL PLATING	
5	SPACER	1	COPPER ALLOY	NICKEL PLATING	
4	COUPLING NUT	1	ZINC ALLOY	CHROMIUM PLATING	
3	INSULATOR	1	SYNTHETIC RESIN		
2	BARREL	1	ZINC ALLOY	NICKEL PLATING	
1	PIN CONTACT	4	COPPER ALLOY	GOLD PLATING OVER NICKEL	Au: 0.76 μ m MIN
符号 NO.	名称 DESCRIPTION	個数 QTY.	材料 MATERIAL	仕上 FINISH	備考 REMARKS

仕様書 (SPECIFICATION)	第1版 (ORIGINAL DATE)	尺度 (SCALE)	シリーズ (SERIES)	日本航空電子工業株式会社 JAPAN AVIATION ELECTRONICS INDUSTRY, LTD. 図面番号 (DRAWING NO.) SJ104326
JACS-50001-1 Δ	7.Jun.2005	2:1	JB5	
J AHL-50001-1				
公差 (GENERAL TOLERANCE)	製図 DR.	名称 (TITLE)	JB5DS04MM※※N	
寸法 (DIMENSION)	担当 CHK.	STRAIGHT PLUG	質量 (MASS)	版数 (REV.) 3
角度 (ANGLES)	査閲 APPD.			
. ±0.8 X° ± . X ±0.4 X°X ± . XX ±0.1 . XXX ±	承認 APPD.			
	承認 APPD.	M.MAJIME		